

PAT-NO: JP02001255563A
DOCUMENT-IDENTIFIER: JP 2001255563 A
TITLE: OPTICAL TRANSMISSION SYSTEM
PUBN-DATE: September 21, 2001

INVENTOR-INFORMATION:

NAME	COUNTRY
KUBO, YUJI	N/A
ONISHI, MASASHI	N/A
KATO, TAKATOSHI	N/A

ASSIGNEE-INFORMATION:

NAME	COUNTRY
SUMITOMO ELECTRIC IND LTD	N/A

APPL-NO: JP2000063737

APPL-DATE: March 8, 2000

INT-CL (IPC): G02F001/35, H01S003/06 , H01S003/10 ,
H04B010/17 , H04B010/16
 , H04B010/02 , H04B010/18 , H04J014/00 ,
H04J014/02

ABSTRACT:

PROBLEM TO BE SOLVED: To provide an optical transmission system which can perform the long-distance optical transmission with low loss by using a signal light of many wavelengths of a wide signal light wavelength band.

SOLUTION: In the optical transmission system 1, optical fiber transmission ways 31-33 are laid between a sending station 10 and a receiving station 20. Optical couplers 41a and 42a are provided on the optical

fiber transmission way
31-33, an excitation light source 51a for Raman
amplification is connected to
the optical coupler 41a and an excitation light source 52a
for Raman
amplification is connected to the optical coupler 42a. The
optical fiber
transmission ways 31-33 perform the Raman amplification of
the signal light by
supplying the exciting light for Raman amplification, when
transmitting the
signal light of an S band. The zero dispersion wavelength
is 1,350 nm-1,440 nm
and the cable cut-off wavelength is less than 1,368 nm in
the optical fiber
transmission ways 31-33.

COPYRIGHT: (C)2001, JPO

(19)日本国特許庁 (J P)

(12) 公開特許公報 (A)

(11)特許出願公開番号

特開2001-255563

(P2001-255563A)

(43)公開日 平成13年9月21日(2001.9.21)

(51)Int.Cl.	識別記号	F I	キーワード(参考)
G 0 2 F 1/35	5 0 1	G 0 2 F 1/35	5 0 1 2 K 0 0 2
H 0 1 S 3/06		H 0 1 S 3/06	B 5 F 0 7 2
		3/10	Z 5 K 0 0 2
H 0 4 B 10/17		H 0 4 B 9/00	J
10/16			M

審査請求 未請求 請求項の数7 OL (全9頁) 最終頁に続く

(21)出願番号 特願2000-63737(P2000-63737)

(22)出願日 平成12年3月8日(2000.3.8)

(71)出願人 000002130

住友電気工業株式会社

大阪府大阪市中央区北浜四丁目5番33号

(72)発明者 久保 祐二

神奈川県横浜市栄区田谷町1番地 住友電気工業株式会社横浜製作所内

(72)発明者 大西 正志

神奈川県横浜市栄区田谷町1番地 住友電気工業株式会社横浜製作所内

(74)代理人 100068155

弁理士 長谷川 芳樹 (外3名)

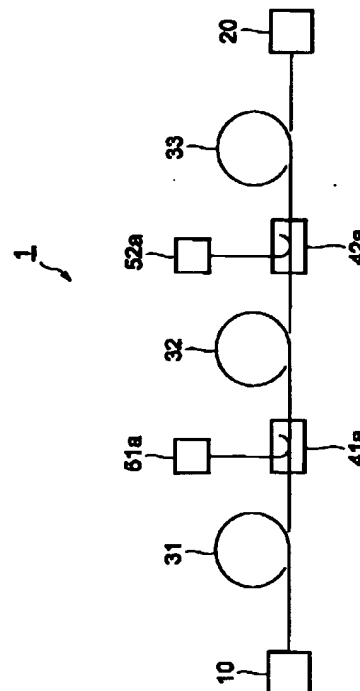
最終頁に続く

(54)【発明の名称】 光伝送システム

(57)【要約】

【課題】 広い信号光波長帯域の多波長の信号光を用いて低損失・長距離の光伝送を行うことができる光伝送システムを提供する。

【解決手段】 光伝送システム1は、送信局10と受信局20との間に光ファイバ伝送路31~33が敷設されたものである。光ファイバ伝送路31~33上に光カプラ41aおよび光カプラ42aが設けられ、光カプラ41aにはラマン増幅用励起光源51aが接続され、光カプラ42aにはラマン増幅用励起光源52aが接続されている。光ファイバ伝送路31~33は、Sバンドの信号光を伝送する際に、ラマン増幅用励起光が供給されることにより信号光をラマン増幅する。光ファイバ伝送路31~33は、零分散波長が1350nm~1440nmであり、ケーブルカットオフ波長が1368nm未満である。



【特許請求の範囲】

【請求項1】 零分散波長が1350nm～1440nmであり、ケーブルカットオフ波長が1368nm未満であり、少なくとも波長帯域1450nm～1530nm (Sバンド)の信号光を伝送するとともに、ラマン増幅用励起光が供給されることによりSバンドの信号光をラマン増幅する光ファイバ伝送路と、前記光ファイバ伝送路に前記ラマン増幅用励起光を供給するラマン増幅用励起光供給手段とを備えることを特徴とする光伝送システム。

【請求項2】 前記光ファイバ伝送路の波長1550nmでの実効コア断面積が45 μm^2 以上であることを特徴とする請求項1記載の光伝送システム。

【請求項3】 前記光ファイバ伝送路の波長1550nmでの波長分散スロープの絶対値が0.065ps/nm²/km以下であることを特徴とする請求項1記載の光伝送システム。

【請求項4】 前記光ファイバ伝送路の波長1380nmでの伝送損失が0.5dB/km以下であることを特徴とする請求項1記載の光伝送システム。

【請求項5】 前記光ファイバ伝送路が波長帯域1530nm～1565nm (Cバンド)または波長帯域1565nm～1625nm (Lバンド)の信号光をも伝送し、励起光が供給されることによりCバンドまたはLバンドの信号光を光増幅するEr元素添加光ファイバ増幅器を更に備えることを特徴とする請求項1記載の光伝送システム。

【請求項6】 前記Er元素添加光ファイバに供給される前記励起光の波長が980nmであることを特徴とする請求項5記載の光伝送システム。

【請求項7】 前記ラマン増幅用励起光供給手段は、前記光ファイバ伝送路への前記ラマン増幅用励起光の導入位置から、前記光ファイバ伝送路に沿った前記導入位置からの距離が最も短い位置にあるEr元素添加光ファイバ増幅器へ向かう方向とは反対の方向へ、前記ラマン増幅用励起光を前記光ファイバ伝送路に伝搬させることを特徴とする請求項5記載の光伝送システム。

【発明の詳細な説明】

【0001】

【発明の属する技術分野】本発明は、多波長の信号光を波長多重して伝送する光伝送システムに関するものである。

【0002】

【従来の技術】光伝送システムにおける光伝送路として石英系光ファイバが用いられる。この石英系光ファイバのうちでも最もよく用いられている標準的なシングルモード光ファイバは、波長1.3 μm 付近で波長分散が零となる。したがって、累積波長分散に因る信号光の波形劣化を抑制することができるので、波長1.3 μm 帯の

信号光が用いられる。

【0003】また、石英系光ファイバの伝送損失が波長1.55 μm 付近で最小となり、Cバンド(波長帯域1530nm～1565nm)およびLバンド(波長帯域1565nm～1625nm)の信号光を光増幅することができる光ファイバ増幅器が実用化されていることから、CバンドおよびLバンドの信号光も用いられる。この場合、この波長帯域での累積波長分散に因る信号光の波形劣化を抑制する為に、波長1.55 μm 付近で波長分散が零となる分散シフト光ファイバが好適に用いられる。

【0004】ところで、波長多重(WDM: Wavelength Division Multiplexing)光伝送システムは、多波長の信号光を波長多重して伝送するものであり、高速・大容量の通信を行うことができる。そして、更なる大容量化が要求されており、信号光波長帯域の拡大が望まれている。しかし、上記の標準的なシングルモード光ファイバは、波長1.55 μm 帯での波長分散の絶対値が大きいため、波長1.55 μm 帯の信号光を伝送するには適切でない。また、上記の分散シフト光ファイバは、波長1.3 μm 帯での波長分散の絶対値が大きいため、波長1.3 μm 帯の信号光を伝送するには適切でない。

【0005】そこで、波長1.3 μm 帯の信号光および波長1.55 μm 帯の信号光の双方を伝搬させることを意図した光ファイバが提案されている(特開平11-281840号公報を参照)。この光ファイバは、OH基に因る吸収ピークの付近に零分散波長を有しており、波長1.3 μm 帯および波長1.55 μm 帯それぞれでは波長分散の絶対値が比較的小さい。

【0006】

【発明が解決しようとする課題】しかしながら、上記公報で提案されている光ファイバは、波長1.55 μm 帯に加えて波長1.3 μm 帯の信号光を伝搬させることを意図したものであるが、波長1.55 μm 帯と比べて波長1.3 μm 帯では伝送損失が大きい。それにも拘わらず、波長1.3 μm 帯の信号光を光増幅することができる光増幅器として好適かつ実用的なものは無い。したがって、上記公報で提案されている光ファイバを光伝送路として用いた光伝送システムは、長距離通信を行うには適切でない。

【0007】本発明は、上記問題点を解消する為になされたものであり、広い信号光波長帯域の多波長の信号光を用いて低損失・長距離の光伝送を行うことができる光伝送システムを提供することを目的とする。

【0008】

【課題を解決するための手段】本発明に係る光伝送システムは、零分散波長が1350nm～1440nmであり、ケーブルカットオフ波長が1368nm未満であり、少なくとも波長帯域1450nm～1530nm

(Sバンド)の信号光を伝送するとともに、ラマン増幅用励起光が供給されることによりSバンドの信号光をラマン増幅する光ファイバ伝送路と、光ファイバ伝送路にラマン増幅用励起光を供給するラマン増幅用励起光供給手段とを備えることを特徴とする。

【0009】この光伝送システムによれば、ラマン増幅用励起光は、ラマン増幅用励起光供給手段により光ファイバ伝送路に供給される。Sバンド(波長帯域1450nm~1530nm)の信号光は、光ファイバ伝送路を伝送するとともに、その伝送の際にラマン増幅される。この光伝送システムは、光ファイバ伝送路のケーブルカットオフ波長が1368nm未満であるので、Sバンドの信号光およびラマン増幅用励起光(波長1368nm~1439nm)の何れも光ファイバ伝送路を伝搬させることができる。また、この光伝送システムは、光ファイバ伝送路の零分散波長が1350nm~1440nmであることから、光ファイバ伝送路のSバンドでの波長分散が0.1ps/nm/km以上となり、四光波混合の発生が抑制されるので、Sバンドの多波長の信号光を伝搬させる上で好適である。

【0010】したがって、この光伝送システムでは、Sバンドの多波長の信号光は光ファイバ伝送路を伝搬する際にラマン増幅されて実効的損失が小さいので、中継区間を長距離にすることができる。また、四光波混合に因る信号光の波形劣化が抑制されることから、信号光のパワーを大きくすることができるので、この点でも中継区間を長距離にすることができる。

【0011】また、本発明に係る光伝送システムは、光ファイバ伝送路の波長1550nmでの実効コア断面積が45 μm^2 以上であることを特徴とする。この場合には、四光波混合を含む非線形光学現象の発生が抑制され、信号光の波形劣化が更に抑制されるので、信号光のパワーを更に大きくすることができる。したがって、中継区間を更に長距離にすることができる。

【0012】また、本発明に係る光伝送システムは、光ファイバ伝送路の波長1550nmでの波長分散スロープの絶対値が0.065ps/nm²/km以下であることを特徴とする。この場合には、光ファイバ伝送路を伝搬する際に生じた信号光の累積波長分散は、例えば受信局に設けた分散補償器により補償することができる。

【0013】また、本発明に係る光伝送システムは、光ファイバ伝送路の波長1380nmでの伝送損失が0.5dB/km以下であることを特徴とする。この場合には、OH基に因る吸収ピークの波長1380nm付近で損失が小さいので、この波長付近のラマン増幅用励起光は光ファイバ伝送路を低損失で伝搬することができ、ラマン増幅利得が十分に確保される。したがって、中継区間を更に長距離にすることができる。

【0014】また、本発明に係る光伝送システムは、光ファイバ伝送路が波長帯域1530nm~1565nm

(Cバンド)または波長帯域1565nm~1625nm(Lバンド)の信号光をも伝送し、励起光が供給されることによりCバンドまたはLバンドの信号光を光増幅するEr元素添加光ファイバ増幅器を更に備えることを特徴とする。この場合には、Sバンドの信号光は光ファイバ伝送路においてラマン増幅される一方で、CまたはLバンドの信号光はEr元素添加光ファイバ増幅器により光増幅される。したがって、この光伝送システムは、S、CおよびLバンドを含む広い信号光波長帯域の多波長の信号光を用いて低損失・長距離の光伝送を行うことができる。

【0015】また、本発明に係る光伝送システムは、Er元素添加光ファイバに供給される励起光の波長が980nmであることを特徴とする。この場合には、Sバンドより短波長の励起光を用いることで、Sバンドの信号光を伝送する上で好適である。

【0016】また、本発明に係る光伝送システムでは、ラマン増幅用励起光供給手段は、光ファイバ伝送路へのラマン増幅用励起光の導入位置から、光ファイバ伝送路に沿った導入位置からの距離が最も短い位置にあるEr元素添加光ファイバ増幅器へ向かう方向とは反対の方向へ、ラマン増幅用励起光を光ファイバ伝送路に伝搬させることを特徴とする。この場合には、ラマン増幅用励起光を長距離に亘って伝搬させることができるので、Sバンドの信号光をラマン増幅する上で好適である。

【0017】

【発明の実施の形態】以下、添付図面を参照して本発明の実施の形態を詳細に説明する。なお、図面の説明において同一の要素には同一の符号を付し、重複する説明を省略する。

【0018】(第1の実施形態) 先ず、本発明に係る光伝送システムの第1の実施形態について説明する。図1は、第1の実施形態に係る光伝送システム1の構成図である。この光伝送システム1は、送信局10と受信局20との間に光ファイバ伝送路31~33が敷設されたものである。また、この光ファイバ伝送路31~33上に光カプラ41aおよび光カプラ42aが設けられ、光カプラ41aにはラマン増幅用励起光源51aが接続され、光カプラ42aにはラマン増幅用励起光源52aが接続されている。

【0019】送信局10は、少なくともSバンド(波長帯域1450nm~1530nm)の多波長の信号光を多重化して光ファイバ伝送路31へ送出する。光ファイバ伝送路31~33それぞれは、送信局10から送出された信号光を受信局20へ伝送する。受信局20は、光ファイバ伝送路33を経て入力した多波長の信号光を分波して、各波の信号光を受信する。

【0020】光カプラ41aおよびラマン増幅用励起光源51aは、光ファイバ伝送路32にラマン増幅用励起光(波長1368nm~1439nm)を供給するラマ

増幅用励起光供給手段として作用する。すなわち、ラマン増幅用励起光源51aは、ラマン増幅用励起光を出力し、光カプラ41aは、そのラマン増幅用励起光を光ファイバ伝送路32に供給する。同様に、光カプラ42aおよびラマン増幅用励起光源52aは、光ファイバ伝送路33にラマン増幅用励起光を供給するラマン増幅用励起光供給手段として作用する。すなわち、ラマン増幅用励起光源52aは、ラマン増幅用励起光を出力し、光カプラ42aは、そのラマン増幅用励起光を光ファイバ伝送路33に供給する。

【0021】そして、光ファイバ伝送路31~33それぞれは、信号光を伝送する際に、ラマン増幅用励起光が供給されることにより信号光をラマン増幅する。また、光ファイバ伝送路31~33それぞれは、零分散波長が1350nm~1440nmであり、ITU-TのG.650で定義されているケーブルカットオフ波長が1368nm未満である。また、光ファイバ伝送路31~33それぞれは、例えば、波長1550nmにおいて、伝送損失が0.20dB/kmであり、波長分散が7.9ps/nm/kmであり、零分散波長が1410nmであり、カットオフ波長が1350nmである。

【0022】このように構成される光伝送システム1では、ラマン増幅用励起光源51aから出力されたラマン増幅用励起光は光カプラ41aを介して光ファイバ伝送路32に供給され、ラマン増幅用励起光源52aから出力されたラマン増幅用励起光は光カプラ42aを介して光ファイバ伝送路33に供給される。そして、送信局10から波長多重されて送出されたSバンドの多波長の信号光は、光ファイバ伝送路31~33を順に伝送するとともに、その伝送の際にラマン増幅されて、受信局20に到達する。受信局20に到達した多波長の信号光は、受信局20において分波され、各波の信号光が受信される。

【0023】この光伝送システム1は、光ファイバ伝送路31~33それぞれのケーブルカットオフ波長が1368nm未満であるので、信号光(Sバンド(波長帯域1450nm~1530nm))およびラマン増幅用励起光(波長1368nm~1439nm)の何れも光ファイバ伝送路31~33を伝搬させることができる。また、この光伝送システム1は、光ファイバ伝送路31~33それぞれの零分散波長が1350nm~1440nmであることから、光ファイバ伝送路31~33それぞれのSバンドでの波長分散が0.1ps/nm/km以上となり、四光波混合の発生が抑制されるので、Sバンドの多波長の信号光を伝搬させる上で好適である。さらに、ラマン増幅用励起光の波長をSバンドより13.2THzだけ短い1368nm~1439nmとすることにより、Sバンド(波長帯域1450nm~1530nm)の信号光をラマン増幅することができる。

【0024】したがって、この光伝送システム1では、

送信局10から送出されたSバンドの多波長の信号光は、光ファイバ伝送路31~33を伝搬する際にラマン増幅されて実効的損失が小さいので、中継区間を長距離にすることができる。また、四光波混合に因る信号光の波形劣化が抑制されることから、信号光のパワーを大きくすることができるので、この点でも中継区間を長距離にすることができる。

【0025】なお、光ファイバ伝送路31~33それぞれの波長1550nmでの実効コア断面積が $45\mu\text{m}^2$ 以上であるのが好適である。このようにすることにより、四光波混合を含む非線形光学現象の発生が抑制され、信号光の波形劣化が更に抑制されるので、信号光のパワーを更に大きくすることができる。したがって、中継区間を更に長距離にすることができる。

【0026】また、光ファイバ伝送路31~33それぞれの波長1550nmでの波長分散スロープの絶対値が $0.065\text{ps}/\text{nm}^2/\text{km}$ 以下であるのが好適である。このようにすることにより、光ファイバ伝送路31~33を伝搬する際に生じた信号光の累積波長分散は、例えば受信局20に設けた分散補償器により補償することができる。

【0027】また、光ファイバ伝送路31~33それぞれの波長1380nmでの伝送損失が $0.5\text{dB}/\text{km}$ 以下であるのが好適である。この場合、OH基に因る吸収ピークの波長1380nm付近で損失が小さいので、この波長付近のラマン増幅用励起光は光ファイバ伝送路31~33それぞれを低損失で伝搬することができ、ラマン増幅利得が十分に確保される。したがって、中継区間を更に長距離にすることができる。

【0028】(第2の実施形態)次に、本発明に係る光伝送システムの第2の実施形態について説明する。図2は、第2の実施形態に係る光伝送システム2の構成図である。第2の実施形態に係る光伝送システム2は、第1の実施形態に係る光伝送システム1にEr元素添加光ファイバ増幅器61、62を加えたものである。

【0029】Er元素添加光ファイバ増幅器61、62それぞれは、光導波領域にEr元素が添加されたEr元素添加光ファイバを光増幅媒体として用い、このEr元素添加光ファイバに励起光を入力してEr元素を励起し、このEr元素添加光ファイバを伝搬する信号光を光増幅するものである。Er元素添加光ファイバ増幅器61、62それぞれが光増幅し得る信号光の波長は、Cバンド(波長帯域1530nm~1565nm)およびLバンド(波長帯域1565nm~1625nm)である。励起光の波長は一般には980nmまたは1480nmである。しかし、本実施形態ではSバンド(波長帯域1450nm~1530nm)の信号光をも伝搬させるので、Er元素添加光ファイバ増幅器61、62それぞれは、Sバンド内の波長1480nmの励起光を用いることなく、波長980nmの励起光を用いる。

【0030】光カプラ41a、ラマン増幅用励起光源51aおよびEr元素添加光ファイバ増幅器61は、1つの中継器に設けられている。また、光カプラ41aは、Er元素添加光ファイバ増幅器61の後段に配置されている。そして、光カプラ41aより供給されるラマン増幅用励起光は、導入位置（すなわち、光カプラ41aが設けられた位置）から光ファイバ伝送路に沿った距離が最も短い位置にあるEr元素添加光ファイバ増幅器61へ向かう方向とは反対の方向（すなわち、下流の方向）へ光ファイバ伝送路32を伝搬する。このようにすることで、ラマン増幅用励起光を長距離に亘って伝搬させることができるので、Sバンドの信号光をラマン増幅する上で好適である。

【0031】同様に、光カプラ42a、ラマン増幅用励起光源52aおよびEr元素添加光ファイバ増幅器62は、1つの中継器に設けられている。また、光カプラ42aは、Er元素添加光ファイバ増幅器62の後段に配置されている。そして、光カプラ42aより供給されるラマン増幅用励起光は、導入位置（すなわち、光カプラ42aが設けられた位置）から光ファイバ伝送路に沿った距離が最も短い位置にあるEr元素添加光ファイバ増幅器62へ向かう方向とは反対の方向（すなわち、下流の方向）へ光ファイバ伝送路33を伝搬する。このようにすることで、ラマン増幅用励起光を長距離に亘って伝搬させることができるので、Sバンドの信号光をラマン増幅する上で好適である。

【0032】このように構成される光伝送システム2では、ラマン増幅用励起光源51aから出力されたラマン増幅用励起光は光カプラ41aを介して光ファイバ伝送路32に供給され、ラマン増幅用励起光源52aから出力されたラマン増幅用励起光は光カプラ42aを介して光ファイバ伝送路33に供給される。そして、送信局10から波長多重されて送出されたS、CまたはLバンドの多波長の信号光は、光ファイバ伝送路31～33を順に伝送して、受信局20に到達する。この伝送の際に、Sバンドの信号光はラマン増幅される。また、CまたはLバンドの信号光はEr元素添加光ファイバ増幅器61、62それぞれにより光増幅される。そして、受信局20に到達した多波長の信号光は、受信局20において分波され、各波の信号光が受信される。

【0033】この光伝送システム2は、光ファイバ伝送路31～33それぞれのケーブルカットオフ波長が1368nm未満であるので、信号光（S、Cまたはバンド）およびラマン増幅用励起光（波長1368nm～1439nm）の何れも光ファイバ伝送路31～33を伝搬させることができる。また、この光伝送システム1は、光ファイバ伝送路31～33それぞれの零分散波長が1350nm～1440nmであることから、光ファイバ伝送路31～33それぞれのS、CおよびLバンドでの波長分散が0.1ps/nm/km以上となり、四

光波混合の発生が抑制されるので、S、CまたはLバンドの多波長の信号光を伝搬させる上で好適である。

【0034】さらに、ラマン増幅用励起光の波長をSバンドより13.2THzだけ短い1368nm～1439nmとすることにより、Sバンド（波長帯域1450nm～1530nm）の信号光をラマン増幅することができる。一方、CまたはLバンドの信号光はEr元素添加光ファイバ増幅器61、62それぞれにより光増幅される。

10 【0035】したがって、この光伝送システム2では、送信局10から送出されたS、CまたはLバンドの多波長の信号光は、光ファイバ伝送路31～33を伝搬する際に、ラマン増幅またはEr元素添加光ファイバ増幅器61、62により光増幅されて実効的損失が小さいので、中継区間を長距離にすることができる。また、四光波混合に因る信号光の波形劣化が抑制されることから、信号光のパワーを大きくすることができるので、この点でも中継区間を長距離にすることができる。すなわち、この光伝送システム2は、S、CおよびLバンドを含む
20 広い信号光波長帯域の多波長の信号光を用いて低損失・長距離の光伝送を行うことができる。

【0036】（第3の実施形態）次に、本発明に係る光伝送システムの第3の実施形態について説明する。図3は、第3の実施形態に係る光伝送システム3の構成図である。第3の実施形態に係る光伝送システム3は、第2の実施形態に係る光伝送システム2と比較すると、Er元素添加光ファイバ増幅器61の後段の光カプラ41aに替えて前段に光カプラ41bを設けた点、および、Er元素添加光ファイバ増幅器62の後段の光カプラ42aに替えて前段に光カプラ42bを設けた点で異なる。
30 【0037】光カプラ41b、ラマン増幅用励起光源51bおよびEr元素添加光ファイバ増幅器61は、1つの中継器に設けられている。また、光カプラ41bは、Er元素添加光ファイバ増幅器61の前段に配置されている。そして、光カプラ41bより供給されるラマン増幅用励起光は、導入位置（すなわち、光カプラ41bが設けられた位置）から光ファイバ伝送路に沿った距離が最も短い位置にあるEr元素添加光ファイバ増幅器61へ向かう方向とは反対の方向（すなわち、上流の方向）
40 へ光ファイバ伝送路31を伝搬する。このようにすることで、ラマン増幅用励起光を長距離に亘って伝搬させることができるので、Sバンドの信号光をラマン増幅する上で好適である。

【0038】同様に、光カプラ42b、ラマン増幅用励起光源52bおよびEr元素添加光ファイバ増幅器62は、1つの中継器に設けられている。また、光カプラ42bは、Er元素添加光ファイバ増幅器62の前段に配置されている。そして、光カプラ42bより供給されるラマン増幅用励起光は、導入位置（すなわち、光カプラ42bが設けられた位置）から光ファイバ伝送路に沿っ

50

た距離が最も短い位置にあるEr元素添加光ファイバ増幅器62へ向かう方向とは反対の方向(すなわち、上流の方向)へ光ファイバ伝送路32を伝搬する。このようにすることで、ラマン増幅用励起光を長距離に亘って伝搬させることができるので、Sバンドの信号光をラマン増幅する上で好適である。

【0039】このように構成される光伝送システム3は、第2の実施形態の場合と略同様に動作し、同様の効果を奏する。

【0040】(第4の実施形態)次に、本発明に係る光伝送システムの第4の実施形態について説明する。図4は、第4の実施形態に係る光伝送システム4の構成図である。第4の実施形態に係る光伝送システム4は、第2の実施形態に係る光伝送システム2に加えて、Er元素添加光ファイバ増幅器61の前段に光カプラ41bおよびラマン増幅用励起光源51bを設け、また、Er元素添加光ファイバ増幅器62の前段に光カプラ42bおよびラマン増幅用励起光源52bを設けたものである。

【0041】光カプラ41a、41b、ラマン増幅用励起光源51a、51bおよびEr元素添加光ファイバ増幅器61は、1つの中継器に設けられている。光カプラ41aは、Er元素添加光ファイバ増幅器61の後段に配置されており、光カプラ41aより供給されるラマン増幅用励起光は、導入位置(すなわち、光カプラ41aが設けられた位置)から光ファイバ伝送路に沿った距離が最も短い位置にあるEr元素添加光ファイバ増幅器61へ向かう方向とは反対の方向(すなわち、下流の方向)へ光ファイバ伝送路32を伝搬する。また、光カプラ41bは、Er元素添加光ファイバ増幅器61の前段に配置されており、光カプラ41bより供給されるラマン増幅用励起光は、導入位置(すなわち、光カプラ41bが設けられた位置)から光ファイバ伝送路に沿った距離が最も短い位置にあるEr元素添加光ファイバ増幅器61へ向かう方向とは反対の方向(すなわち、上流の方向)へ光ファイバ伝送路31を伝搬する。このようにすることで、ラマン増幅用励起光を長距離に亘って伝搬させることができるので、Sバンドの信号光をラマン増幅する上で好適である。

【0042】同様に、光カプラ42b、ラマン増幅用励起光源52bおよびEr元素添加光ファイバ増幅器62は、1つの中継器に設けられている。光カプラ42aは、Er元素添加光ファイバ増幅器62の後段に配置されており、光カプラ42aより供給されるラマン増幅用励起光は、導入位置(すなわち、光カプラ42aが設けられた位置)から光ファイバ伝送路に沿った距離が最も短い位置にあるEr元素添加光ファイバ増幅器62へ向かう方向とは反対の方向(すなわち、下流の方向)へ光ファイバ伝送路33を伝搬する。また、光カプラ42bは、Er元素添加光ファイバ増幅器62の前段に配置されており、光カプラ42bより供給されるラマン増幅用

励起光は、導入位置(すなわち、光カプラ42bが設けられた位置)から光ファイバ伝送路に沿った距離が最も短い位置にあるEr元素添加光ファイバ増幅器62へ向かう方向とは反対の方向(すなわち、上流の方向)へ光ファイバ伝送路32を伝搬する。このようにすることで、ラマン増幅用励起光を長距離に亘って伝搬させることができるので、Sバンドの信号光をラマン増幅する上で好適である。

【0043】このように構成される光伝送システム4は、第2または第3の実施形態の場合と略同様に動作し、略同様の効果を奏する。特に本実施形態では、光ファイバ伝送路に対してラマン増幅用励起光を双方向に供給することから、Sバンドの信号光を高効率にラマン増幅することができる。

【0044】(第5の実施形態)次に、本発明に係る光伝送システムの第5の実施形態について説明する。図5は、第5の実施形態に係る光伝送システム5の構成図である。第5の実施形態に係る光伝送システム5は、第4の実施形態に係る光伝送システム2に加えて、光カプラ71、72を設けたものである。

【0045】光カプラ71は、ラマン増幅用励起光源51aから出力されたラマン増幅用励起光を2分岐して、分岐した一方を光カプラ41aへ向けて出力し、他方を光カプラ41bへ向けて出力する。同時に、光カプラ71は、ラマン増幅用励起光源51bから出力されたラマン増幅用励起光をも2分岐して、分岐した一方を光カプラ41aへ向けて出力し、他方を光カプラ41bへ向けて出力する。

【0046】同様に、光カプラ72は、ラマン増幅用励起光源52aから出力されたラマン増幅用励起光を2分岐して、分岐した一方を光カプラ42aへ向けて出力し、他方を光カプラ42bへ向けて出力する。同時に、光カプラ72は、ラマン増幅用励起光源52bから出力されたラマン増幅用励起光をも2分岐して、分岐した一方を光カプラ42aへ向けて出力し、他方を光カプラ42bへ向けて出力する。

【0047】このように構成される光伝送システム5は、第4の実施形態の場合と略同様に動作し、略同様の効果を奏する。特に本実施形態では、ラマン増幅用励起光源51aおよび51bそれぞれから出力されたラマン増幅用励起光を2分岐して光カプラ41aおよび41bそれぞれより光ファイバ伝送路へ供給するので、ラマン増幅用励起光源51aおよび51bそれぞれは相互にバックアップとなり得る。同様に、ラマン増幅用励起光源52aおよび52bそれぞれから出力されたラマン増幅用励起光を2分岐して光カプラ42aおよび42bそれぞれより光ファイバ伝送路へ供給するので、ラマン増幅用励起光源52aおよび52bそれぞれは相互にバックアップとなり得る。

【0048】

【発明の効果】以上、詳細に説明したとおり、本発明によれば、ラマン増幅用励起光は、ラマン増幅用励起光供給手段により光ファイバ伝送路に供給される。Sバンド（波長帯域1450nm～1530nm）の信号光は、光ファイバ伝送路を伝送するとともに、その伝送の際にラマン増幅される。この光伝送システムは、光ファイバ伝送路のケーブルカットオフ波長が1368nm未満であるので、Sバンドの信号光およびラマン増幅用励起光（波長1368nm～1439nm）の何れも光ファイバ伝送路を伝搬させることができる。また、この光伝送システムは、光ファイバ伝送路の零分散波長が1350nm～1440nmであることから、光ファイバ伝送路のSバンドでの波長分散が0.1ps/nm/km以上となり、四光波混合の発生が抑制されるので、Sバンドの多波長の信号光を伝搬させる上で好適である。

【0049】したがって、この光伝送システムでは、Sバンドの多波長の信号光は光ファイバ伝送路を伝搬する際にラマン増幅されて実効的損失が小さいので、中継区間を長距離にすることができる。また、四光波混合に因る信号光の波形劣化が抑制されることから、信号光の

パワーを大きくすることができるので、この点でも中継区間を長距離にすることができる。

【0050】また、光ファイバ伝送路の波長1550nmでの実効コア断面積が45 μm^2 以上である場合には、四光波混合を含む非線形光学現象の発生が抑制され、信号光の波形劣化が更に抑制されるので、信号光の

パワーを更に大きくすることができる。したがって、中継区間を更に長距離にすることができる。

【0051】また、光ファイバ伝送路の波長1550nmでの波長分散スロープの絶対値が0.065ps/n

m²/km以下である場合には、光ファイバ伝送路を伝搬する際に生じた信号光の累積波長分散は、例えば受信局に設けた分散補償器により補償することができる。

【0052】また、光ファイバ伝送路の波長1380nmでの伝送損失が0.5dB/km以下である場合には、OH基に因る吸収ピークの波長1380nm付近で損失が小さいので、この波長付近のラマン増幅用励起光は光ファイバ伝送路を低損失で伝搬することができ、ラマン増幅利得が十分に確保される。したがって、中継区間を更に長距離にすることができる。

【0053】また、光ファイバ伝送路がCバンドまたはLバンドの信号光をも伝送し、励起光が供給されることによりCバンドまたはLバンドの信号光を光増幅するEr元素添加光ファイバ増幅器を更に備える場合には、Sバンドの信号光は光ファイバ伝送路においてラマン増幅される一方で、CまたはLバンドの信号光はEr元素添加光ファイバ増幅器により光増幅される。したがって、この光伝送システムは、S、CおよびLバンドを含む広い信号光波長帯域の多波長の信号光を用いて低損失・長距離の光伝送を行うことができる。

【0054】また、Er元素添加光ファイバに供給される励起光の波長が980nmである場合には、Sバンドより短波長の励起光を用いることで、Sバンドの信号光を伝送する上で好適である。

【0055】また、ラマン増幅用励起光供給手段は、光ファイバ伝送路へのラマン増幅用励起光の導入位置から、光ファイバ伝送路に沿った導入位置からの距離が最も短い位置にあるEr元素添加光ファイバ増幅器へ向かう方向とは反対の方向へ、ラマン増幅用励起光を光ファイバ伝送路に伝搬させるのが好適である。この場合には、ラマン増幅用励起光を長距離に亘って伝搬させることができるので、Sバンドの信号光をラマン増幅する上で好適である。

【図面の簡単な説明】

【図1】第1の実施形態に係る光伝送システムの構成図である。

【図2】第2の実施形態に係る光伝送システムの構成図である。

【図3】第3の実施形態に係る光伝送システムの構成図である。

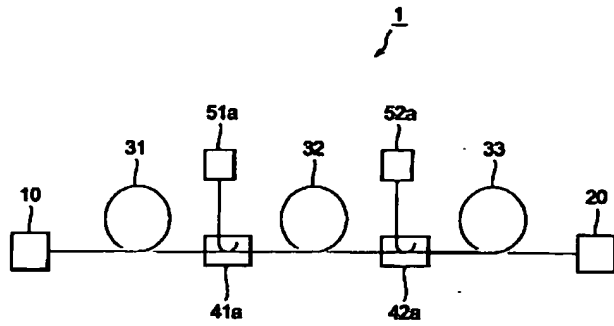
【図4】第4の実施形態に係る光伝送システムの構成図である。

【図5】第5の実施形態に係る光伝送システムの構成図である。

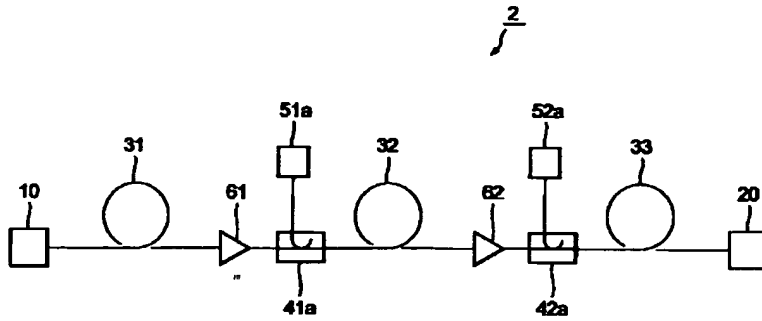
【符号の説明】

1～5…光伝送システム、10…送信局、20…受信局、31～33…光ファイバ伝送路、41、42…光カプラ、51、52…ラマン増幅用励起光源、61、62…Er元素添加光ファイバ増幅器、71、72…光カプラ。

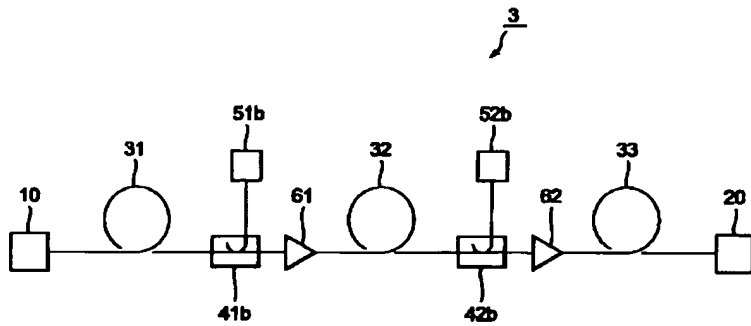
【図1】



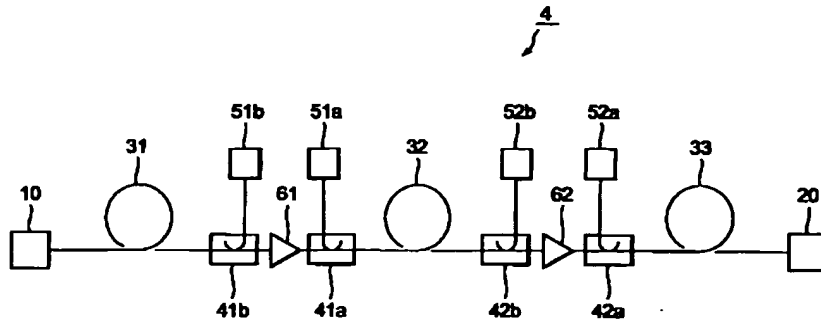
【図2】



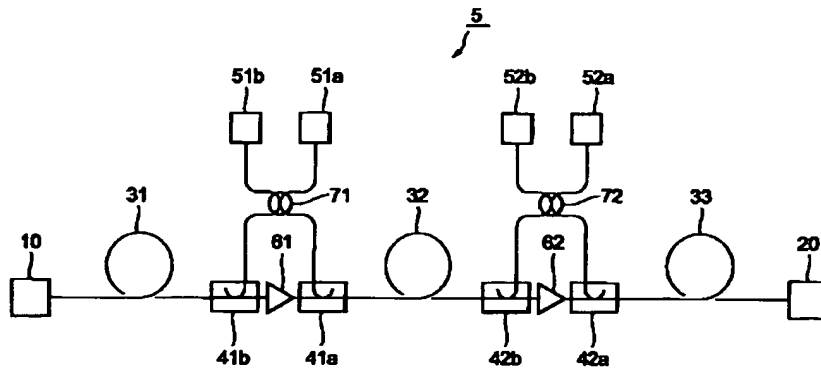
【図3】



【図4】



【図5】



フロントページの続き

(51)Int. Cl. ⁷	識別記号	F I	ネマコード(参考)
H 0 4 B 10/02		H 0 4 B 9/00	E
10/18			
H 0 4 J 14/00			
14/02			

(72)発明者 加藤 考利
 神奈川県横浜市栄区田谷町1番地 住友電
 気工業株式会社横浜製作所内

Fターム(参考) 2K002 AA02 AB30 BA01 CA15 DA10
 EA04 GA10 HA23
 5F072 AB07 AB09 AK06 JJ20 KK30
 PP07 QQ07
 5K002 AA06 CA01 CA13 DA02